

Aussichtsreiche Raumgestaltung
Opening the possibilities

Das Schiebe-System SF 42 von SUNFLEX
Sliding System SF 42 from SUNFLEX

SUNFLEX 

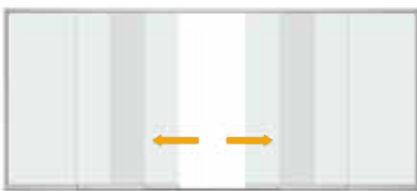


Schiebe-System SF 42 // Sliding System SF 42

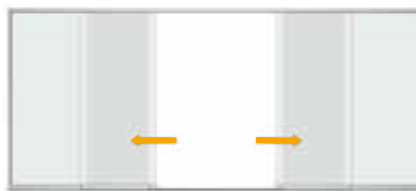
Das SUNFLEX Schiebe-System SF42 eignet sich speziell für die großflächige Seitenverglasung von Terrassendächern und Wintergärten mit erhöhten Anforderungen an Dichtigkeit und Sicherheit. Die Schiebetür SF42 bietet die Möglichkeit, die einzelnen Schiebeflügel horizontal zu einer oder zwei Seiten parallel zu verschieben. Die kugelgelagerten Laufwagen gewährleisten einen optimalen und leichtgängigen Lauf der einzelnen Schiebeflügel.

The SUNFLEX SF42 sliding system is specifically designed for large side glass panels for rooftop terraces and winter gardens that are subject to stringent sealing and security requirements. The SF42 sliding door allows the individual sliding panels to be moved horizontally to one side or both in parallel. The individual sliding panels glide smoothly on ball-bearing mounted carriages for optimum performance.

Handhabung // Handling



Entriegeln und Schieben des Öffnungsflügels
Unlocking and sliding the opening panel



Leichtes Verschieben der Elemente durch integrierte Mitnehmer
Easy displacement of the elements by integrated followers



Großer Öffnungsbereich bei geöffneten Elementen
Large open area when elements are opened

Systeminformationen // System information

- Ungedämmtes Aluminiumsystem
- Unten gelagertes Schiebe-System
- Nach Wunsch links und/oder rechts öffnend
- Schmale Ansichtsbreiten: Rahmen 47 mm, Flügel 70 mm, Sprosse 78 mm
- Öffnungsarten: 2- oder 3-spurig mit bis zu 6 beweglichen Flügel
- Max. Fensterflügelhöhe: 3.000 mm
- Max. Flügelgewichte: 180 kg
- Bautiefe: 2-spurig 65 / 50 mm, 3-spurig 115 / 50 mm
- Glasstärken von 6 - 10 mm, 20 mm und 24 mm möglich

- *Non insulated aluminium system*
- *Floor-mounted sliding system*
- *Sliding to the left or right as desired*
- *Narrow exterior views: frame 47 mm, casement 70 mm, glazing bar 78 mm*
- *Opening types: 2- or 3-track with up to 6 moving casements*
- *Max. door casement height: 3000 mm*
- *Max. casement weight: 180 kg*
- *Construction depth: 2-track 65 / 50 mm, 3-track 115 / 50 mm*
- *Glazing thickness from 6 - 10 mm, 20 mm and 24 mm possible*



Geprüfte SUNFLEX Qualität
Tested SUNFLEX quality

Technische Details // Technical Details

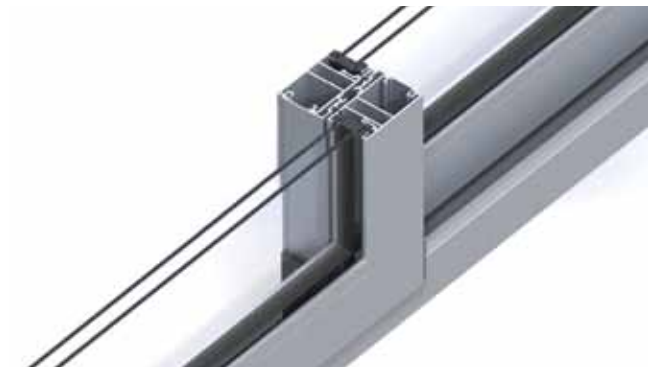


Profil

- Ungedämmtes Aluminium-Schiebe-System

Profil

- *Non-insulated aluminium sliding system*



Vertikaler Rahmen

- Erhöhte Schlagregen- und Winddichtigkeit durch drei Dichtebenen im Labyrinthbereich

Vertical frame

- *Increased water- and windtightness by three sealing levels within the labyrinth area*



Design

- Geringe Ansichtsbreiten aller Profile sorgen für eine homogene Optik

Design

- *Narrow exterior views of all profiles provide for homogenous optics*



Griffe

1. Verriegelung innen
2. Verriegelung innen mit Schloss
3. Muschelgriff aussen

Handles

1. Locking interior
2. Locking interior with lock
3. Pull handle exterior



Schiebe-Systeme
Sliding Systems



Schiebe-Dreh-Systeme
Slide and Turn Systems



Falt-Schiebe-Systeme
Folding Doors Systems



Horizontal-Schiebe-Wand-Systeme
Horizontal Sliding Wall Systems